

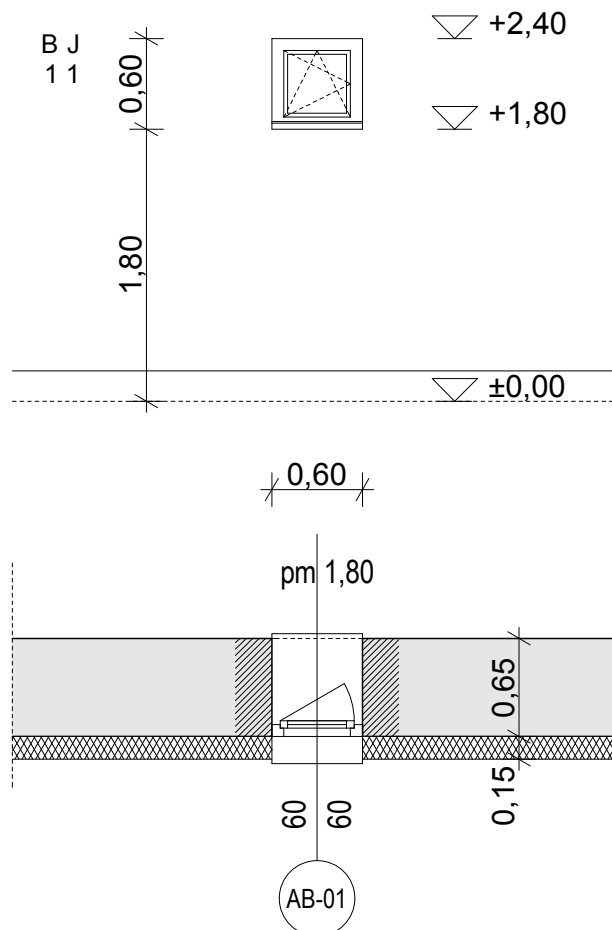
-A KONSZIGNÁCIÓ ÁBRÁI
NEM GYÁRTMÁNYTERVEK.

-GYÁRTÁS ELŐTT HELYSZÍNI MÉRETVÉTEL
(MÉRET, MINŐSÉG, ...STB.) SZÜKSÉGES!

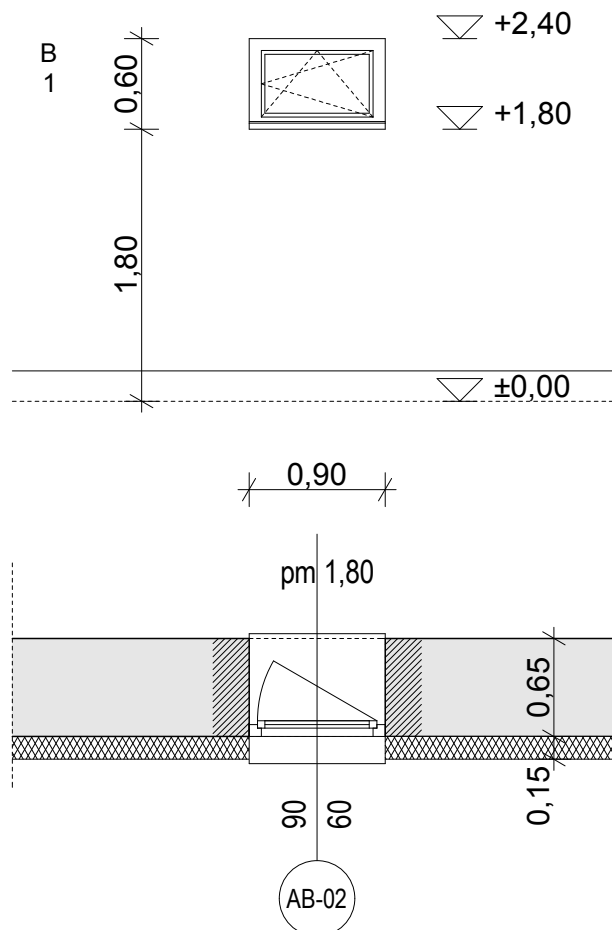
-AZ ELEMEEK LEGYÁRTÁSA ELŐTT A KAPCSOLÓDÓ
SZERKEZETEK FORGALMAZÓIVAL
EGYEZTETNI KELL.

	TERV TÍPUSA	KÉRELMEZŐ	TERVEZŐ	FELELŐS TERVEZŐ	DÁTUM
KÉRELEM TÁRGYA ÉPÍTÉS HELYE ÉPÍTÉS CÍME TERVLAP TARTALMA	KIVITELI TERV	Mágocs Városi Önkormányzat	SternerKft. 1118 Budapest Bozókvár utca 16.	DUNAI JÓZSEF okl.építészmémők T.N: E-1-17-0301 7200 Dombóvár Bezerédj utca 5. Tel: 06 30 2162 875 dunai.terv@gmail.com	2018.03.10.
	LAKÓHÁZ FELÚJÍTÁS	7 3 4 2 Mágocs			
	7 3 4 2 Mágocs - 309. hrsz.	Szabadság utca 39.			
	Dózsa utca 23.				
	Ablak és ajtó konzignáció	MÉRETARÁNY	M 1: 50		

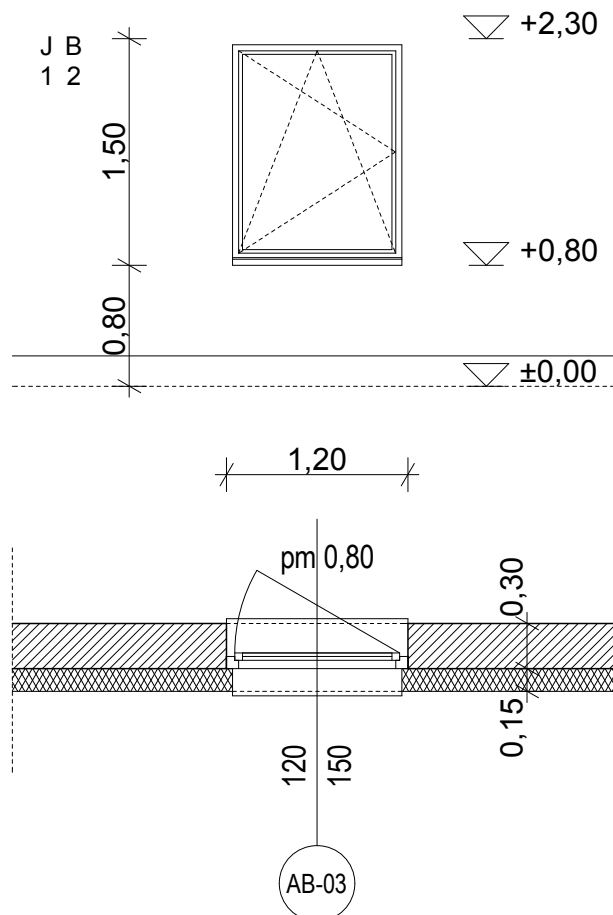
Szerkezet jele:	AB-01
Beépítés magassága:	p.v. felett: + 1,80
Szerkezet névleges mérete / cm:	60/60
Darabszám, nyitási irány:	balos: 1 db, jobbos: 1 db bukó - nyíló
Fogadó szerkezet:	vályogfal, hőszigetelés síkjában beépítve
Fogadó szerkezet / vtg:	vályogfal + 15 cm hőszigetelés 65 cm
Üvegezés:	3 rétegű üvegezés - $U_w < 1,0 \text{ w/m}^2\text{K}$
Zárszerkezet/nyitási mód:	kézi kilincses nyitás
Szerkezet anyaga:	többkamrás műanyag tokszerkezet
Párkány:	műanyag, ablakszerkezettel szállítva
Könyöklő:	műanyag, ablakszerkezettel szállítva, csempézett falban nincs
Szerkezet típusa:	építetói igény szerint



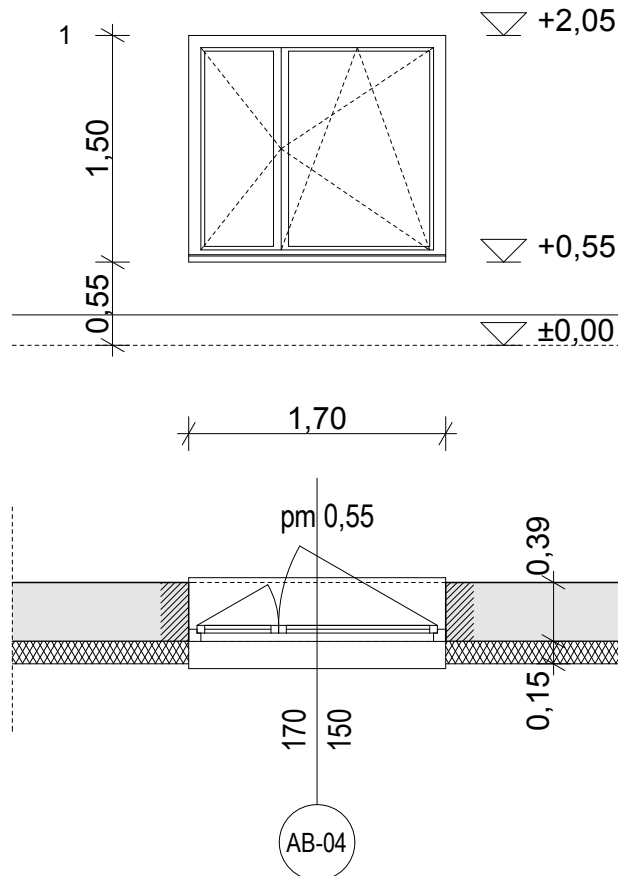
Szerkezet jele:	AB-02
Beépítés magassága:	p.v. felett: + 1,80
Szerkezet névleges mérete / cm:	90/60
Darabszám, nyitási irány:	balos: 1 db, jobbos: 0 db bukó - nyíló
Fogadó szerkezet:	vályogfal, hőszigetelés síkjában beépítve
Fogadó szerkezet / vtg:	vályogfal + 15 cm hőszigetelés 65 cm
Üvegezés:	3 rétegű üvegezés - $U_w < 1,0 \text{ w/m}^2\text{K}$
Zárszerkezet/nyitási mód:	kézi kilincses nyitás
Szerkezet anyaga:	többkamrás műanyag tokszerkezet
Párkány:	műanyag, ablakszerkezettel szállítva
Könyöklő:	műanyag, ablakszerkezettel szállítva, csempézett falban nincs
Szerkezet típusa:	építetói igény szerint



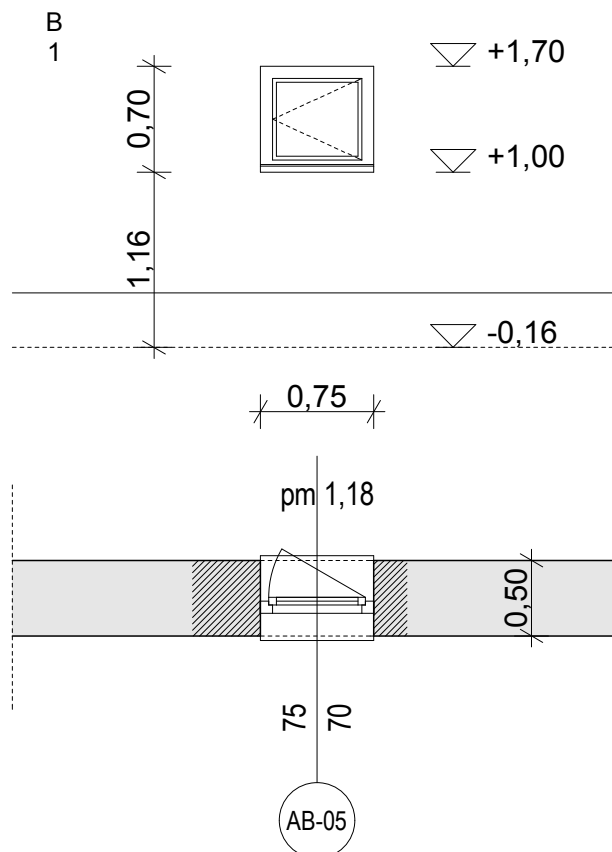
Szerkezet jele:	AB-03
Beépítés magassága:	p.v. felett: + 0,80
Szerkezet névleges mérete / cm:	120/150
Darabszám, nyitási irány:	balos: 2 db, jobbos: 1 db bukó - nyíló
Fogadó szerkezet:	tégla fal, hőszigetelés síkjában beépítve
Fogadó szerkezet / vtg:	porotherm 30 N+F + 15 cm hőszigetelés
Üvegezés:	3 rétegű üvegezés - $U_w < 1,0 \text{ w/m}^2\text{K}$
Zárszerkezet/nyitási mód:	kézi kilincses nyitás
Szerkezet anyaga:	többkamrás műanyag tok szerkezet
Párkány:	műanyag, ablak szerkezettel szállítva
Könyöklő:	műanyag, ablak szerkezettel szállítva, csempézett falban nincs
Szerkezet típusa:	építetói igény szerint



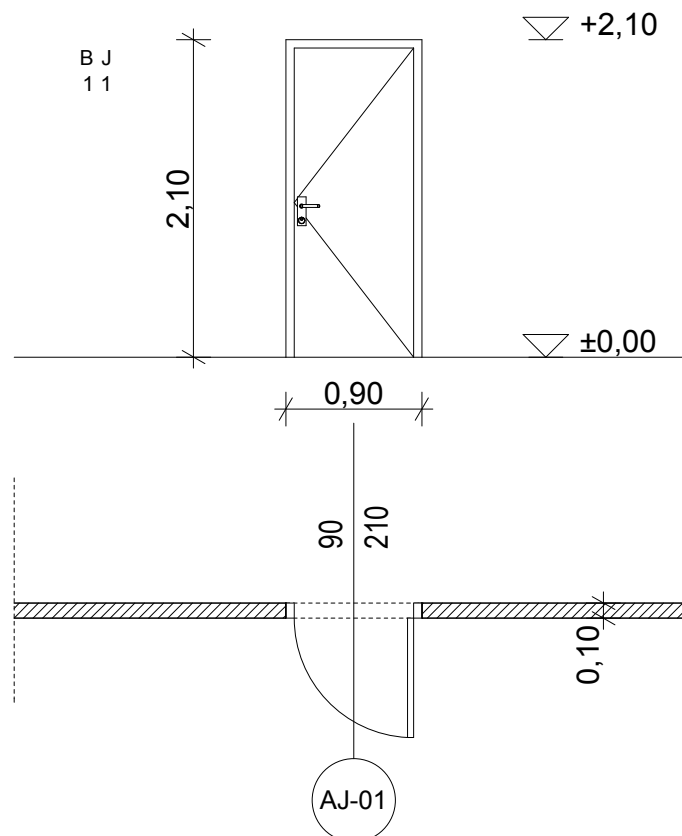
Szerkezet jele:	AB-04
Beépítés magassága:	p.v. felett: + 0,55
Szerkezet névleges mérete / cm:	170/150
Darabszám, nyitási irány:	1 db nyíló bukó - nyíló
Fogadó szerkezet:	vályogfal, hőszigetelés síkjában beépítve
Fogadó szerkezet / vtg:	vályogfal + 15 cm hőszigetelés 39 cm
Üvegezés:	3 rétegű üvegezés - $U_w < 1,0 \text{ w/m}^2\text{K}$
Zárszerkezet/nyitási mód:	kézi kilincses nyitás
Szerkezet anyaga:	többkamrás műanyag tokszerkezet
Párkány:	műanyag, ablakszerkezettel szállítva
Könyöklő:	műanyag, ablakszerkezettel szállítva, csempézett falban nincs
Szerkezet típusa:	építetói igény szerint



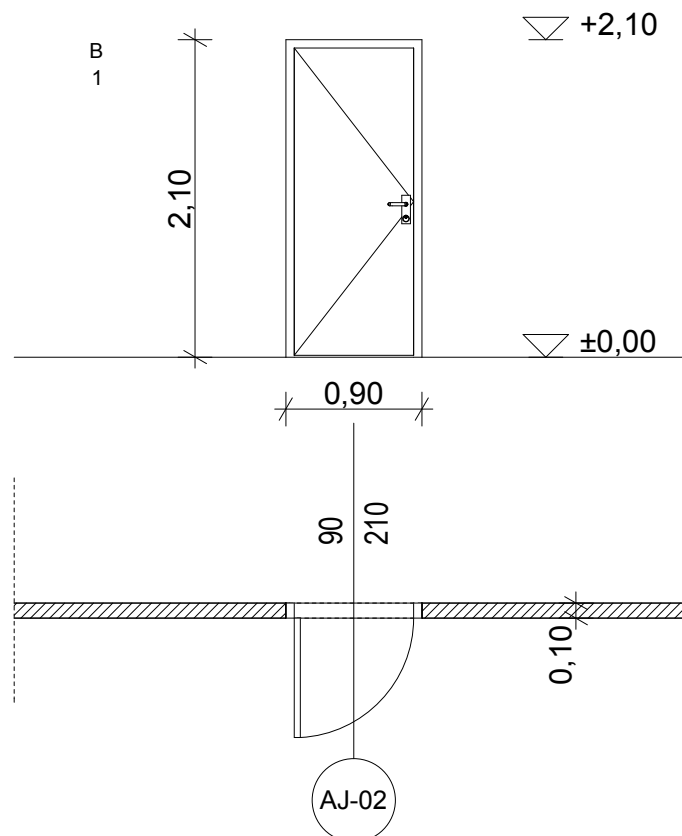
Szerkezet jele:	AB-05
Beépítés magassága:	p.v. felett: + 1,00
Szerkezet névleges mérete / cm:	75/70
Darabszám, nyitási irány:	balos: 1 db, jobbos: 0 db nyiló
Fogadószerkezet:	vályogfal, hőszigetelés síkjában beépítve
Fogadószerkezet / vtg:	vályogfal 50 cm
Üvegezés:	1 rétegű üvegezés
Zárszerkezet/nyitási mód:	kézi kilincses nyitás
Szerkezet anyaga:	többkamrás műanyag tokszerkezet
Párkány:	műanyag, ablakszerkezettel szállítva
Könyöklő:	műanyag, ablakszerkezettel szállítva, csempézett falban nincs
Szerkezet típusa:	építetói igény szerint



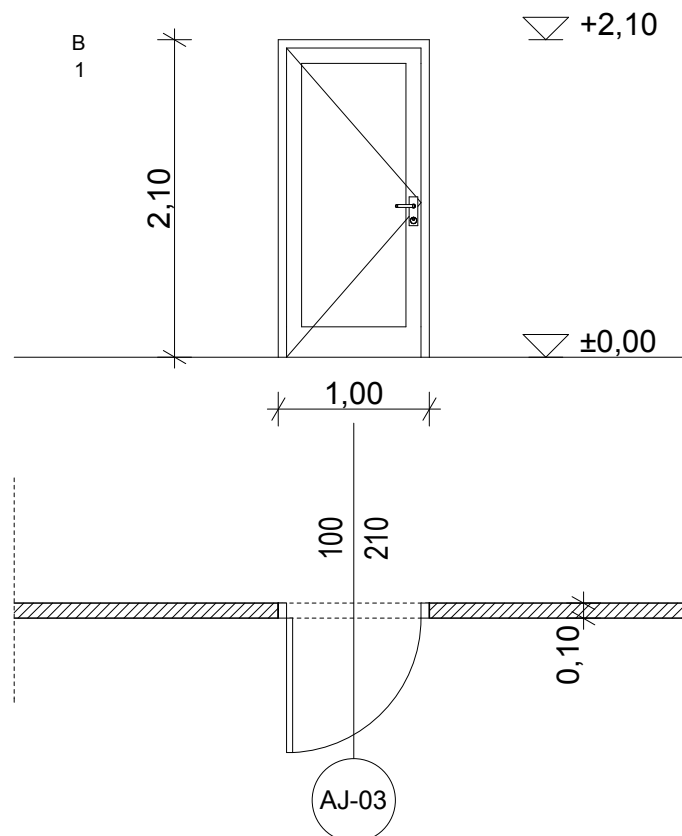
Szerkezet jele:	AJ-01
Megnevezés:	belső egyszárnyú ajtó
Szerkezet névleges mérete / cm:	90/210
Darabszám, nyitási irány:	balos: 1 db jobbos: 1 db
Fogadószerkezet:	kerámia válaszfal
Fogadószerkezet / vtg:	10 cm
Üvegezés:	-
Zárszerkezet, kilincs:	Típus vasalat, kilincs+cím anyag: réz, sima kulcsos zár
Tok szerkezete / szín:	Utólag szerelhető dekorfóliás MDF blokktok, szürkés-kék
Küszöbkialakítás:	-
Ajtólap szerkezete / szín:	Üreges faforgácslap betét CPL felülettel - fehér
Szerkezet típusa:	Építetői igény szerint



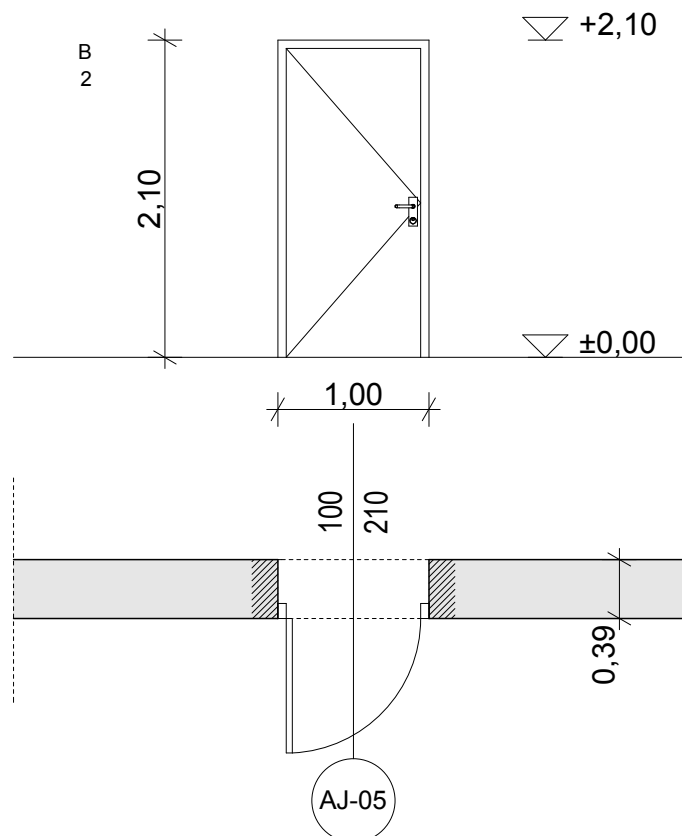
Szerkezet jele:	AJ-02
Megnevezés:	belső egyszárnyú ajtó
Szerkezet névleges mérete / cm:	90/210
Darabszám, nyitási irány:	balos: 1 db jobbos: 0 db
Fogadószerkezet:	kerámia válaszfal
Fogadószerkezet / vtg:	10 cm
Üvegezés:	-
Zárszerkezet, kilincs:	Típus vasalat, kilincs+cím anyag: réz, sima kulcsos zár
Tok szerkezete / szín:	Utólag szerelhető dekorfóliás MDF blokktok, szürkéskék
Küszöbkialakítás:	-
Ajtólap szerkezete / szín:	Üreges faforgácslap betét CPL felülettel - fehér
Szerkezet típusa:	Építetői igény szerint



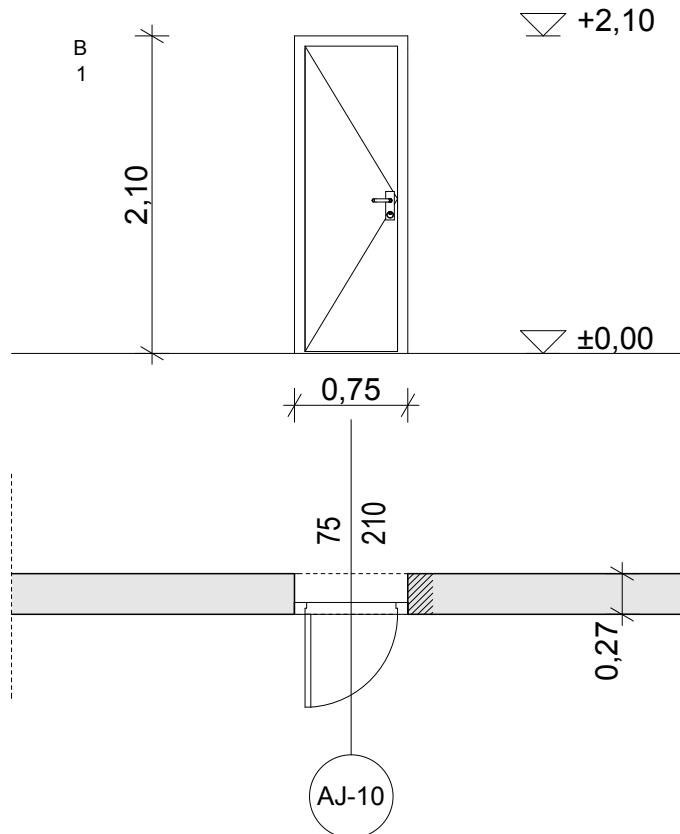
Szerkezet jele:	AJ-03
Megnevezés:	belső egyszárnyú ajtó
Szerkezet névleges mérete / cm:	100/210
Darabszám, nyitási irány:	balos: 1 db jobbos: 0 db
Fogadószerkezet:	kerámia válaszfal
Fogadószerkezet / vtg:	10 cm
Üvegezés:	1 rtg. síküveg
Zárszerkezet, kilincs:	Típus vasalat, kilincs+cím anyag: réz, sima kulcsos zár
Tok szerkezete / szín:	Utólag szerelhető dekorfóliás MDF blokktok, szürkéskék
Küszöbkialakítás:	-
Ajtólap szerkezete / szín:	Üreges faforgácslap betét CPL felülettel - fehér
Szerkezet típusa:	Építetői igény szerint



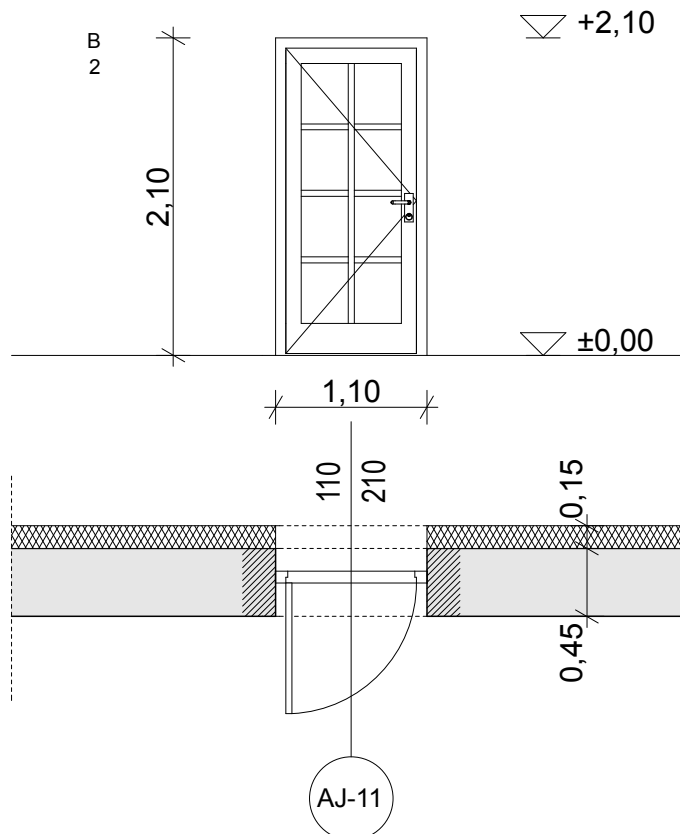
Szerkezet jele:	AJ-05
Megnevezés:	belső egyszárnyú ajtó
Szerkezet névleges mérete / cm:	100/210
Darabszám, nyitási irány:	balos: 2 db jobbos: 1 db
Fogadószerkezet:	vályogfal
Fogadószerkezet / vtg:	39 cm
Üvegezés:	-
Zárszerkezet, kilincs:	Típus vasalat, kilincs+cím anyag: réz, sima kulcsos zár
Tok szerkezete / szín:	Utólag szerelhető dekorfóliás MDF blokktok, szürkéskék
Küszöbkialakítás:	-
Ajtólap szerkezete / szín:	Üreges faforgácslap betét CPL felülettel - fehér
Szerkezet típusa:	Építetői igény szerint



Szerkezet jele:	AJ-10
Megnevezés:	75/210
Szerkezet névleges mérete / cm:	egyszárnyú bejárati ajtó
Darabszám, nyitási irány:	balos: 1 db, jobbos: 0 db
Fogadó szerkezet:	tömör tégl
Fogadó szerkezet / vtg:	27 cm
Üvegezés:	-
Zárszerkezet, kilincs:	Típus vasalat, kilincs+cím anyag: réz, sima kulcsos zár
Tok szerkezete / szín:	Acélszerkezet erősítésű többkamrás műanyag tokszerkezet / fehér
Küszöbkialakítás:	Ajtó rendszerkomponens küszöbvel készül
Ajtólap szerkezete / szín:	Acélszerkezet erősítésű műanyag / fehér
Szerkezet típusa:	Építetői igény szerint



Szerkezet jele:	AJ-11
Megnevezés:	110/210
Szerkezet névleges mérete / cm:	egyszárnyú bejárati ajtó
Darabszám, nyitási irány:	balos: 2 db, jobbos: 0 db
Fogadó szerkezet:	vályogfal
Fogadó szerkezet / vtg:	45 + 15 cm
Üvegezés:	3 rétegű üvegezés - $U_w < 1,0 \text{ w/m}^2\text{K}$
Zárszerkezet, kilincs:	Típus vasalat, kilincs+cím anyag: réz, sima kulcsos zár
Tok szerkezete / szín:	Acélszerkezet erősítésű többkamrás műanyag tokszerkezet / fehér
Küszöbkialakítás:	Ajtó rendszerkomponens küszöbvel készül, magassága kisebb, mint 2 cm
Ajtólap szerkezete / szín:	Acélszerkezet erősítésű műanyag / fehér
Szerkezet típusa:	Építetői igény szerint



Szerkezet jele:	AJ-12
Megnevezés:	95/210
Szerkezet névleges mérete / cm:	egyszárnyú bejárati ajtó
Darabszám, nyitási irány:	balos: 0 db, jobbos: 1 db
Fogadószerkezet:	vályogfal
Fogadószerkezet / vtg:	50 + 15 cm
Üvegezés:	1 rétegű üvegezés
Zárszerkezet, kilincs:	Típus vasalat, kilincs+cím anyag: réz, sima kulcsos zár
Tok szerkezete / szín:	Acélszerkezet erősítésű többkamrás műanyag tokszerkezet / fehér
Küszöbkialakítás:	Ajtó rendszerkomponens küszöbvel készül
Ajtólap szerkezete / szín:	Acélszerkezet erősítésű műanyag / fehér
Szerkezet típusa:	Építetői igény szerint

